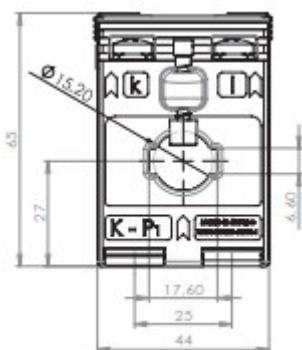


## PREISINFORMATION Aussteckstromwandler 01.10.2023

### Typenreihe ASK 176.3



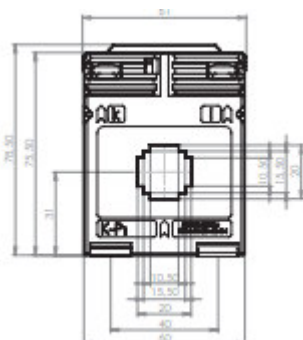
Schiene 1	17 x 6 mm
Rundleiter	15,2 mm
Baubreite	44 mm
Bauhöhe	65 mm
Bautiefe gesamt	46 mm



AS 176.3 75/5A 1,5VA Kl.1	155,30 €
AS 176.3 80/5A 1,5VA Kl.1	45,50 €
AS 176.3 100/5A 2VA Kl.1	45,50 €
AS 176.3 125/5A 2,5VA Kl.1	45,50 €
AS 176.3 150/5A 1,5VA Kl.1	45,50 €
AS 176.3 150/5A 2,5VA Kl.1	45,50 €
AS 176.3 160/5A 2,5VA Kl.1	45,50 €
AS 176.3 200/5A 2,5VA Kl.1	45,50 €
AS 176.3 250/5A 2,5VA Kl.1	45,50 €
AS 176.3 250/5A 3,75VA Kl.1	45,50 €

# PREISINFORMATION Austeckstromwandler 01.10.2023

## Typenreihe ASK 21.3

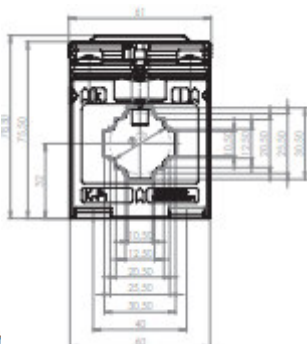


Schiene 1	20 x 10 mm
Rundleiter	19,2 mm
Baubreite	61 mm
Bauhöhe	78,5 mm
Bautiefe gesamt	48 mm

ASK 21.3 40/5A 1VA Kl.3	55,40 €
ASK 21.3 50/5A 1VA Kl.1	55,40 €
ASK 21.3 60/5A 1VA Kl.1	55,40 €
ASK 21.3 60/5A 1,5VA Kl.1	55,40 €
ASK 21.3 75/5A 1,5VA Kl.1	55,40 €
ASK 21.3 75/5A 2VA Kl.1	58,40 €
ASK 21.3 75/5A 2,5VA Kl.1	58,40 €
ASK 21.3 80/5A 1,5VA Kl.1	55,40 €
ASK 21.3 80/5A 2,5VA Kl.1	58,40 €
ASK 21.3 100/5A 1,5VA Kl.1	49,50 €
ASK 21.3 100/5A 2,5VA Kl.1	55,40 €
ASK 21.3 100/5A 3,75VA Kl.1	60,20 €
ASK 21.3 150/5A 1,5VA Kl.1	46,90 €
ASK 21.3 150/5A 2,5VA Kl.1	51,30 €
ASK 21.3 150/5A 5VA Kl.1	55,40 €
ASK 21.3 200/5A 2,5VA Kl.1	48,40 €
ASK 21.3 200/5A 5VA Kl.1	52,10 €
ASK 21.3 200/5A 7,5VA Kl.1	56,50 €
ASK 21.3 200/5A 10VA Kl.1	56,50 €
ASK 21.3 250/5A 2,5VA Kl.1	45,00 €
ASK 21.3 250/5A 5VA Kl.1	46,90 €
ASK 21.3 250/5A 10VA Kl.1	57,60 €
ASK 21.3 300/5A 2,5VA Kl.1	43,20 €
ASK 21.3 300/5A 5VA Kl.1	45,00 €
ASK 21.3 300/5A 10VA Kl.1	53,90 €
ASK 21.3 400/5A 2,5VA Kl.1	45,00 €
ASK 21.3 400/5A 5VA Kl.1	48,40 €
ASK 21.3 400/5A 10VA Kl.1	49,50 €
ASK 21.3 400/5A 15VA Kl.1	60,20 €
ASK 21.3 500/5A 2,5VA Kl.1	45,70 €
ASK 21.3 500/5A 5VA Kl.1	47,50 €
ASK 21.3 500/5A 10VA Kl.1	49,50 €

# PREISINFORMATION Austeckstromwandler 01.10.2023

## Typenreihe ASK 31.3

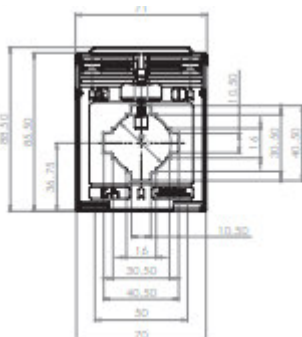


Schiene 1	30 x 10 mm
Schiene 2	2 x 20 x 10 mm
Rundleiter	26 mm
Baubreite	61 mm
Bauhöhe	78,5 mm
Bautiefe gesamt	48 mm

ASK 31.3 50/5A 1VA Kl.1	48,40 €
ASK 31.3 60/5A 1VA Kl.1	49,50 €
ASK 31.3 75/5A 1VA Kl.1	49,50 €
ASK 31.3 75/5A 1,5VA Kl.1	51,30 €
ASK 31.3 80/5A 1,5VA Kl.1	51,30 €
ASK 31.3 80/5A 2,5VA Kl.1	52,10 €
ASK 31.3 100/5A 1,5VA Kl.1	43,20 €
ASK 31.3 100/5A 2,5VA Kl.1	45,00 €
ASK 31.3 150/5A 1,5VA Kl.1	42,10 €
ASK 31.3 150/5A 2,5VA Kl.1	45,70 €
ASK 31.3 200/5A 1,5VA Kl.1	39,70 €
ASK 31.3 200/5A 2,5VA Kl.1	41,30 €
ASK 31.3 200/5A 5VA Kl.1	46,90 €
ASK 31.3 250/5A 1,5VA Kl.1	38,50 €
ASK 31.3 250/5A 2,5VA Kl.1	40,50 €
ASK 31.3 250/5A 5VA Kl.1	42,10 €
ASK 31.3 300/5A 1,5VA Kl.1	37,80 €
ASK 31.3 300/5A 2,5VA Kl.1	39,70 €
ASK 31.3 300/5A 5VA Kl.1	41,30 €
ASK 31.3 300/5A 7,5VA Kl.1	45,00 €
ASK 31.3 400/5A 1,5VA Kl.1	36,90 €
ASK 31.3 400/5A 2,5VA Kl.1	38,50 €
ASK 31.3 400/5A 5VA Kl.1	40,50 €
ASK 31.3 400/5A 10VA Kl.1	43,20 €
ASK 31.3 500/5A 2,5VA Kl.1	39,70 €
ASK 31.3 500/5A 5VA Kl.1	41,30 €
ASK 31.3 500/5A 10VA Kl.1	45,00 €
ASK 31.3 600/5A 2,5VA Kl.1	40,50 €
ASK 31.3 600/5A 5VA Kl.1	43,20 €
ASK 31.3 600/5A 10VA Kl.1	45,70 €
ASK 31.3 750/5A 2,5VA Kl.1	41,30 €
ASK 31.3 750/5A 5VA Kl.1	44,00 €
ASK 31.3 750/5A 10VA Kl.1	46,90 €

# PREISINFORMATION Austeckstromwandler 01.10.2023

## Typenreihe ASK 41.4

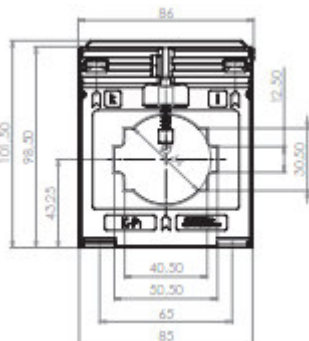


Schiene 1	40 x 10 mm
Schiene 2	2 x 30 x 5 mm
Rundleiter	32 mm
Baubreite	71 mm
Bauhöhe	88,5 mm
Bautiefe gesamt	58 mm

ASK 41.4 50/5A 1,25VA Kl.1	184,90 €
ASK 41.4 50/5A 1,5VA Kl.1	205,60 €
ASK 41.4 60/5A 1,25VA Kl.1	181,00 €
ASK 41.4 60/5A 1,5VA Kl.1	58,40 €
ASK 41.4 75/5A 1,5VA Kl.1	58,40 €
ASK 41.4 80/5A 1,5VA Kl.1	58,40 €
ASK 41.4 80/5A 2,5VA Kl.1	62,40 €
ASK 41.4 100/5A 1,5VA Kl.1	52,10 €
ASK 41.4 100/5A 2,5VA Kl.1	53,90 €
ASK 41.4 100/5A 3,75VA Kl.1	58,40 €
ASK 41.4 150/5A 1,5VA Kl.1	46,90 €
ASK 41.4 150/5A 2,5VA Kl.1	50,30 €
ASK 41.4 150/5A 5VA Kl.1	53,90 €
ASK 41.4 200/5A 2,5VA Kl.1	50,30 €
ASK 41.4 200/5A 5VA Kl.1	53,90 €
ASK 41.4 200/5A 10VA Kl.1	53,90 €
ASK 41.4 250/5A 2,5VA Kl.1	50,30 €
ASK 41.4 250/5A 5VA Kl.1	53,90 €
ASK 41.4 250/5A 10VA Kl.1	53,90 €
ASK 41.4 300/5A 2,5VA Kl.1	49,50 €
ASK 41.4 300/5A 5VA Kl.1	49,50 €
ASK 41.4 300/5A 10VA Kl.1	53,90 €
ASK 41.4 300/5A 15VA Kl.1	58,40 €
ASK 41.4 400/5A 2,5VA Kl.1	49,50 €
ASK 41.4 400/5A 5VA Kl.1	49,50 €
ASK 41.4 400/5A 10VA Kl.1	53,90 €
ASK 41.4 400/5A 15VA Kl.1	58,40 €
ASK 41.4 500/5A 2,5VA Kl.1	49,50 €
ASK 41.4 500/5A 5VA Kl.1	49,50 €
ASK 41.4 500/5A 10VA Kl.1	52,10 €
ASK 41.4 500/5A 15VA Kl.1	56,50 €
ASK 41.4 600/5A 2,5VA Kl.1	43,20 €
ASK 41.4 600/5A 5VA Kl.1	46,90 €
ASK 41.4 600/5A 10VA Kl.1	50,30 €
ASK 41.4 600/5A 15VA Kl.1	54,80 €
ASK 41.4 750/5A 5VA Kl.1	46,90 €
ASK 41.4 750/5A 10VA Kl.1	50,30 €
ASK 41.4 750/5A 15VA Kl.1	54,80 €
ASK 41.4 800/5A 5VA Kl.1	46,90 €
ASK 41.4 800/5A 10VA Kl.1	50,30 €
ASK 41.4 800/5A 15VA Kl.1	54,80 €
ASK 41.4 1000/5A 5VA Kl.1	48,40 €
ASK 41.4 1000/5A 10VA Kl.1	52,10 €
ASK 41.4 1000/5A 15VA Kl.1	56,50 €

# PREISINFORMATION Austeckstromwandler 01.10.2023

## Typenreihe ASK 51.4

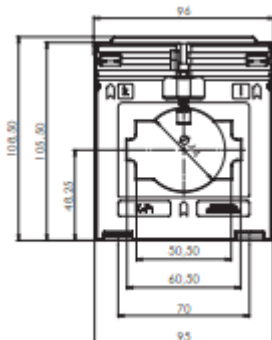


Schiene 1	50 x 12 mm
Schiene 2	2 x 40 x 10 mm
Rundleiter	44 mm
Baubreite	86 mm
Bauhöhe	101,5 mm
Bautiefe gesamt	58 mm

ASK 51.4 100/5A 1,5VA Kl.1	57,60 €
ASK 51.4 150/5A 1,5VA Kl.1	57,60 €
ASK 51.4 150/5A 2,5VA Kl.1	58,40 €
ASK 51.4 200/5A 2,5VA Kl.1	58,40 €
ASK 51.4 200/5A 5VA Kl.1	58,40 €
ASK 51.4 250/5A 2,5VA Kl.1	58,40 €
ASK 51.4 250/5A 5VA Kl.1	58,40 €
ASK 51.4 250/5A 10VA Kl.1	61,10 €
ASK 51.4 300/5A 2,5VA Kl.1	52,10 €
ASK 51.4 300/5A 5VA Kl.1	53,90 €
ASK 51.4 300/5A 10VA Kl.1	56,50 €
ASK 51.4 400/5A 2,5VA Kl.1	52,90 €
ASK 51.4 400/5A 5VA Kl.1	56,50 €
ASK 51.4 400/5A 10VA Kl.1	58,40 €
ASK 51.4 500/5A 2,5VA Kl.1	52,90 €
ASK 51.4 500/5A 5VA Kl.1	56,50 €
ASK 51.4 500/5A 10VA Kl.1	58,40 €
ASK 51.4 500/5A 15VA Kl.1	61,70 €
ASK 51.4 600/5A 2,5VA Kl.1	52,90 €
ASK 51.4 600/5A 5VA Kl.1	56,50 €
ASK 51.4 600/5A 10VA Kl.1	56,50 €
ASK 51.4 600/5A 15VA Kl.1	61,10 €
ASK 51.4 750/5A 2,5VA Kl.1	50,30 €
ASK 51.4 750/5A 5VA Kl.1	53,90 €
ASK 51.4 750/5A 10VA Kl.1	55,40 €
ASK 51.4 750/5A 15VA Kl.1	58,40 €
ASK 51.4 800/5A 5VA Kl.1	53,90 €
ASK 51.4 800/5A 10VA Kl.1	55,40 €
ASK 51.4 800/5A 15VA Kl.1	58,40 €
ASK 51.4 1000/5A 5VA Kl.1	58,40 €
ASK 51.4 1000/5A 10VA Kl.1	58,40 €
ASK 51.4 1000/5A 15VA Kl.1	64,50 €
ASK 51.4 1200/5A 5VA Kl.1	59,10 €
ASK 51.4 1200/5A 10VA Kl.1	60,20 €
ASK 51.4 1200/5A 15VA Kl.1	67,20 €
ASK 51.4 1200/5A 30VA Kl.1	73,30 €
ASK 51.4 1250/5A 5VA Kl.1	59,10 €
ASK 51.4 1250/5A 10VA Kl.1	60,20 €
ASK 51.4 1250/5A 15VA Kl.1	67,20 €
ASK 51.4 1250/5A 30VA Kl.1	73,30 €

# PREISINFORMATION Austeckstromwandler 01.10.2023

## Typenreihe ASK 61.4



Schiene 1	60 x 10 mm
Schiene 2	2 x 50 x 10 mm
Rundleiter	44 mm
Baubreite	96 mm
Bauhöhe	108,5 mm
Bautiefe gesamt	58 mm

ASK 61.4 200/5A 1,5VA Kl.1	53,90 €
ASK 61.4 200/5A 2,5VA Kl.1	55,40 €
ASK 61.4 250/5A 1,5VA Kl.1	53,90 €
ASK 61.4 250/5A 2,5VA Kl.1	55,40 €
ASK 61.4 250/5A 5VA Kl.1	61,10 €
ASK 61.4 300/5A 1,5VA Kl.1	56,50 €
ASK 61.4 300/5A 2,5VA Kl.1	58,40 €
ASK 61.4 300/5A 5VA Kl.1	61,10 €
ASK 61.4 400/5A 1,5VA Kl.1	52,10 €
ASK 61.4 400/5A 2,5VA Kl.1	58,40 €
ASK 61.4 400/5A 5VA Kl.1	65,40 €
ASK 61.4 400/5A 10VA Kl.1	67,20 €
ASK 61.4 500/5A 2,5VA Kl.1	50,30 €
ASK 61.4 500/5A 5VA Kl.1	53,90 €
ASK 61.4 500/5A 10VA Kl.1	56,50 €
ASK 61.4 500/5A 15VA Kl.1	59,10 €
ASK 61.4 600/5A 2,5VA Kl.1	50,30 €
ASK 61.4 600/5A 5VA Kl.1	53,90 €
ASK 61.4 600/5A 10VA Kl.1	57,60 €
ASK 61.4 600/5A 15VA Kl.1	61,10 €
ASK 61.4 750/5A 2,5VA Kl.1	55,40 €
ASK 61.4 750/5A 5VA Kl.1	59,10 €
ASK 61.4 750/5A 10VA Kl.1	61,10 €
ASK 61.4 750/5A 15VA Kl.1	64,50 €
ASK 61.4 800/5A 2,5VA Kl.1	55,40 €
ASK 61.4 800/5A 5VA Kl.1	59,10 €
ASK 61.4 800/5A 10VA Kl.1	61,10 €
ASK 61.4 800/5A 15VA Kl.1	64,50 €
ASK 61.4 1000/5A 5VA Kl.1	60,20 €
ASK 61.4 1000/5A 10VA Kl.1	61,70 €
ASK 61.4 1000/5A 15VA Kl.1	68,10 €
ASK 61.4 1200/5A 5VA Kl.1	61,70 €
ASK 61.4 1200/5A 10VA Kl.1	61,70 €
ASK 61.4 1200/5A 15VA Kl.1	70,60 €
ASK 61.4 1200/5A 30VA Kl.1	75,90 €
ASK 61.4 1250/5A 5VA Kl.1	61,70 €
ASK 61.4 1250/5A 10VA Kl.1	61,70 €
ASK 61.4 1250/5A 15VA Kl.1	70,60 €
ASK 61.4 1250/5A 30VA Kl.1	75,90 €
ASK 61.4 1500/5A 5VA Kl.1	64,50 €
ASK 61.4 1500/5A 10VA Kl.1	67,20 €
ASK 61.4 1500/5A 15VA Kl.1	73,30 €
ASK 61.4 1500/5A 30VA Kl.1	79,70 €
ASK 61.4 1600/5A 5VA Kl.1	64,50 €
ASK 61.4 1600/5A 10VA Kl.1	67,20 €
ASK 61.4 1600/5A 15VA Kl.1	73,30 €
ASK 61.4 1600/5A 30VA Kl.1	79,70 €