



Ihr Partner für Blindstromkompensation,
Energie-Management und Netzanalyse



Tel. +49-851-81033

Fax +49-851-81034

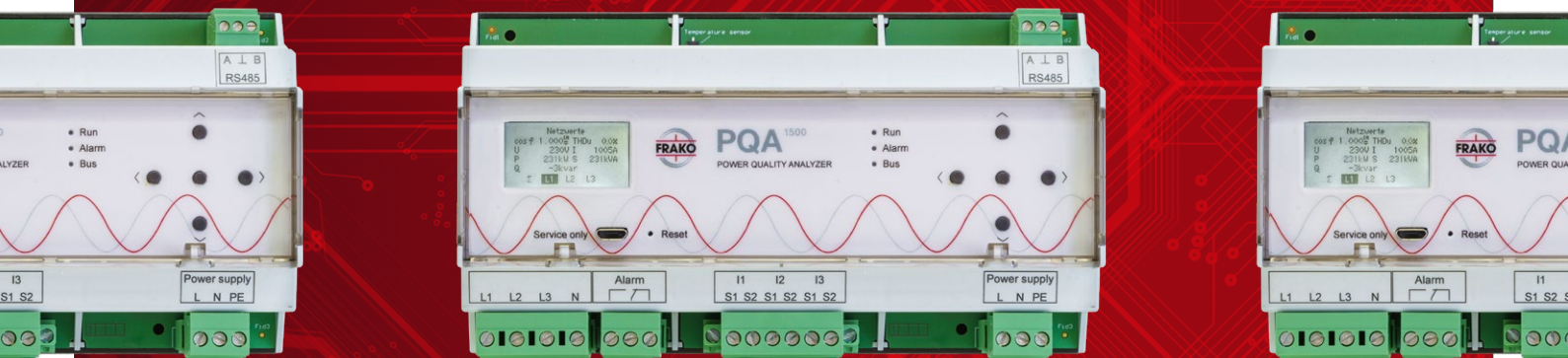
Industriervertretung

E-Mail: info@ivu-unrecht.de

web: ivu-unrecht.de

Energieberatung
A. Unrecht

DER NEUE PQA 1500 – VIELSEITIG UND UNIVERSELL EINSETZBAR



FRAKO PQA 1500



DATENERFASSUNG



ANALYSE



POWER QUALITY

FRAKO PQ-SERIE FÜR JEDE ANWENDUNG DAS PASSENDE GERÄT

Die FRAKO PQ-Gerätefamilie bringt die bewährten Energiemanagement Geräte (EMA 1101, EM-PQ 1500 ...) auf eine neue Stufe. Neueste Prozessortechnologien sowie eine ausgereifte Firmware bieten mehr Funktionen und sorgen für genauere Messergebnisse und eine noch bessere Leistung. Das gibt Ihnen Sicherheit und Schutz vor unbefugtem Zugriff auf Ihre Daten.

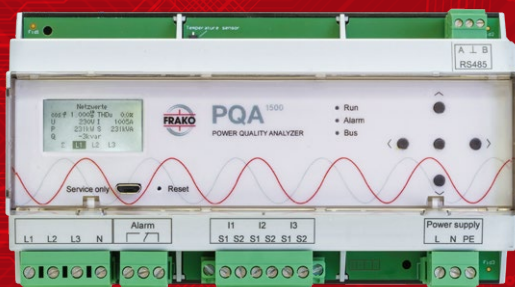
Die neue PQ-Gerätefamilie bietet das passende Gerät für jede Anwendung. Für jede Aufgabe bekommen Sie die richtige Ausführung: ob Blindleistungskompensation mit dem PQC, Filtersteuerung mit dem PQA-C oder Energie-datenerfassung und Netzqualität mit den Messgeräten der PQA-Familie. Mit dem neuen PQM managen Sie zuverlässig und zukunftsicher sämtliche Anforderungen zur Erfassung Ihrer Energiedaten und Netzqualität.

Vorteile der neuen FRAKO PQ-Serie

- Alle wichtigen elektrischen Daten auf einen Blick
- Netzqualität – Wareneingangskontrolle der „Ware“ Strom
- Transparente Kontrolle des Energieverbrauchs
- High Performance-Messung angelehnt an EN 61000-2-4
- Neuste Prozessortechnik für exakte Messergebnisse mit hoher Genauigkeit
- Einfache Bedienung/Einbindung
- Volle Kompatibilität zur EM-Serie
- Anzeige aller Messwerte per Web-Server
- Einfache Inbetriebnahme dank Display / Web-Server
- Hoher Schutz gegen Cyberangriffe
- Zukunftssicher durch Updatefähigkeit

DER POWER QUALITY ANALYZER FÜR STEIGENDE ANFORDERUNGEN – PQA 1500

Erweiterte Messfunktionen helfen die immer schwieriger werdenden Netzverhältnisse zuverlässig zu überwachen, und steigern so die Versorgungssicherheit Ihrer elektrischen Anlage. Der PQA eignet sich ideal als Messgerät für Wirk- und Blindarbeit von Maschinenabgängen in Niederspannungshauptverteilungen. Mit Netzwerkanschluss und FRAKO Bus-Anschluss lässt sich der PQA einfach in das FRAKO-Datenerfassungssystem nach EN 50001 integrieren.

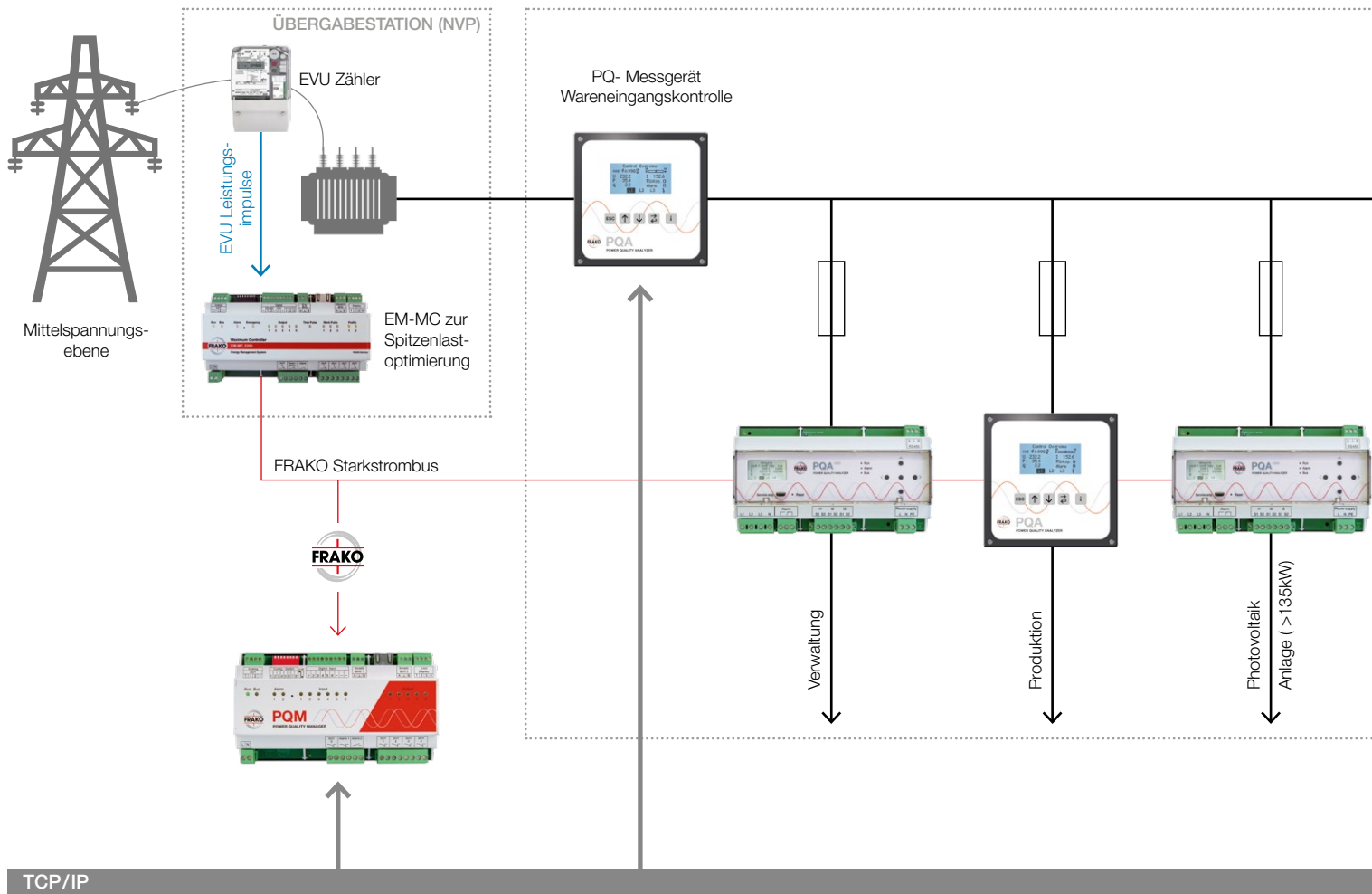


PQA 1500 – vielseitig ...

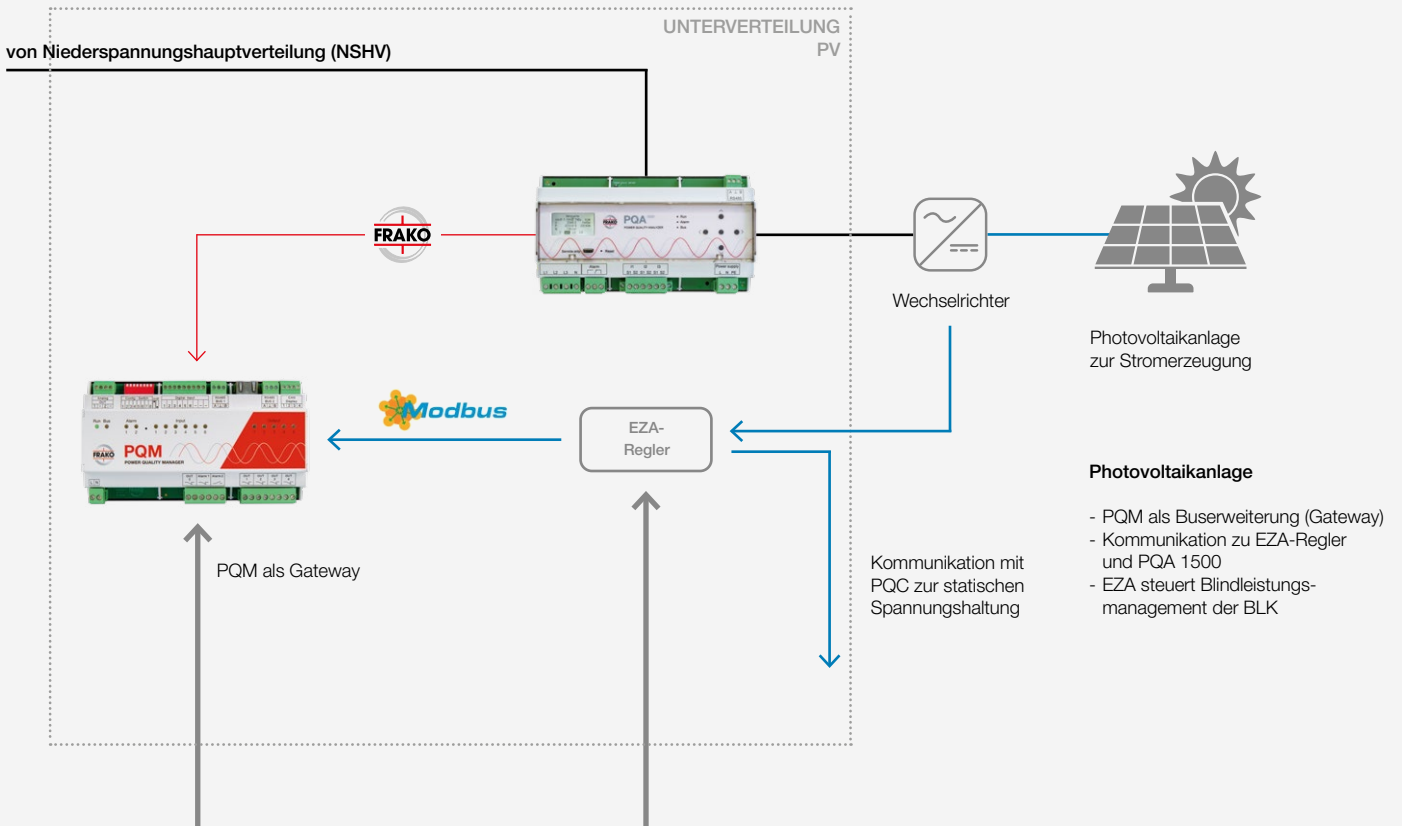
- Messgerät für Wirk- und Blindarbeit für einzelne Maschinen/Abgänge
- Gerät zur Energiedatenerfassung mit dem PQM
- Nachfolger des EM-PQ 1500 bei Erweiterung/Austausch
- Integrierter Webserver
- Ethernetbasierte Ausleseprotokolle (Modbus TCP, REST)

... und universell im Einsatz

- Netzüberwachung an Abgängen und Maschinen
- Energiezähler
- Strombasierte Überlastungsabschaltung (zum Beispiel für Wallboxen)



Photovoltaikanlage



NIEDERSPANNUNGSHAUPTVERTEILUNG (NSHV)

Blindleistung-
Kompensations-
anlage

Aktives
Oberschwingungs-
filter

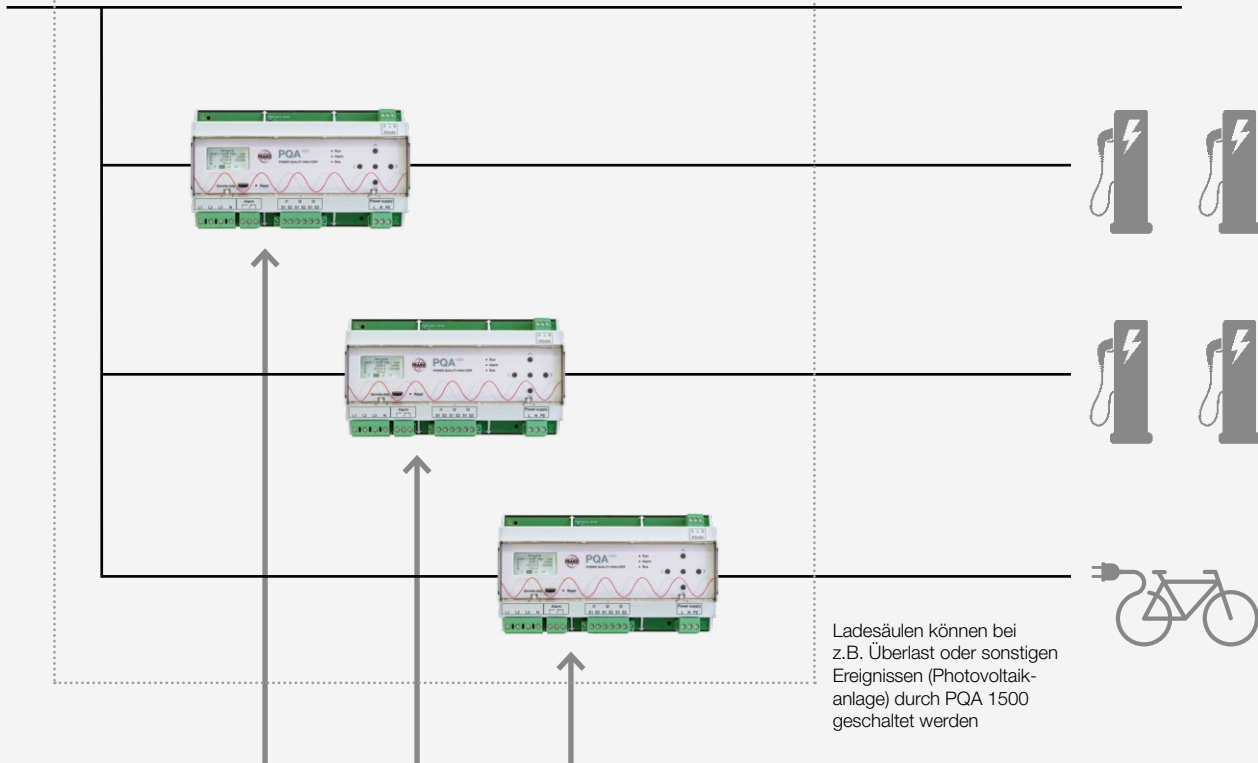
Passives
Oberschwingungs-
filter



Ladestationen

UNTERVERTEILUNG LADESTATIONEN

von Niederspannungshauptverteilung (NSHV)



Ladesäulen können bei z.B. Überlast oder sonstigen Ereignissen (Photovoltaikanlage) durch PQA 1500 geschaltet werden

Sie haben Fragen oder möchten mehr über die Möglichkeiten der neuen
FRAKO PQ Gerätefamilie und des FRAKO PQA 1500 erfahren?

Dann kontaktieren Sie uns einfach.

Ihr Partner für Blindstromkompensation,
Energie-Management und Netzanalyse



Tel. +49-851-81033

Fax +49-851-81034

E-Mail: info@ivu-unrecht.de

web: ivu-unrecht.de

Industrievertretung
Energieberatung
A. Unrecht