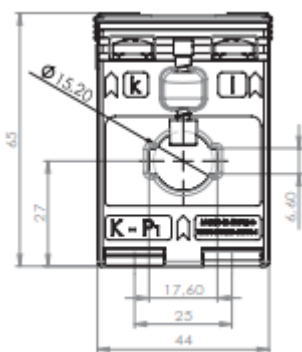


PREISINFORMATION BEGLAUBIGTE STROMWANDLER 01.10.2022

Alle Preise zzgl. Prüfen nach dem Konformitätsbewertungs-Verfahren
und Konformitätsbescheinigung mit Messwerten. Siehe Seite 5

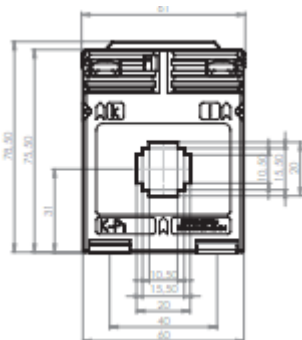
Typenreihe EASK 176.3



Schiene 1	17 x 6 mm
Rundleiter	15,2 mm
Baubreite	44 mm
Bauhöhe	65 mm
Bautiefe gesamt	46 mm

EASK 176.3	100/5A	1,5VA	KI.0,5	117,80 €
EASK 176.3	150/5A	1,5VA	KI.0,5	117,80 €
EASK 176.3	150/5A	2,5VA	KI.0,5	117,80 €
EASK 176.3	200/5A	2,5VA	KI.0,5	117,80 €
EASK 176.3	250/5A	2,5VA	KI.0,5	117,80 €

Typenreihe EASK 21.3



Schiene 1	20 x 10 mm
Rundleiter	19,2 mm
Baubreite	61 mm
Bauhöhe	78,5 mm
Bautiefe gesamt	48 mm

EASK 21.3	100/5A	1,5VA	KI.0,5	127,00 €
EASK 21.3	100/5A	2,5VA	KI.0,5	154,30 €
EASK 21.3	150/5A	1,5VA	KI.0,5	127,00 €
EASK 21.3	150/5A	2,5VA	KI.0,5	134,90 €
EASK 21.3	150/5A	5VA	KI.0,5	165,90 €
EASK 21.3	200/5A	1,5VA	KI.0,5	90,30 €
EASK 21.3	200/5A	2,5VA	KI.0,5	102,70 €
EASK 21.3	200/5A	5VA	KI.0,5	120,60 €
EASK 21.3	250/5A	2,5VA	KI.0,5	84,90 €
EASK 21.3	250/5A	5VA	KI.0,5	93,80 €
EASK 21.3	300/5A	2,5VA	KI.0,5	90,30 €
EASK 21.3	300/5A	5VA	KI.0,5	91,50 €
EASK 21.3	300/5A	10VA	KI.0,5	93,80 €
EASK 21.3	400/5A	2,5VA	KI.0,5	90,30 €
EASK 21.3	400/5A	5VA	KI.0,5	84,90 €
EASK 21.3	400/5A	10VA	KI.0,5	93,80 €
EASK 21.3	500/5A	2,5VA	KI.0,5	90,30 €
EASK 21.3	500/5A	5VA	KI.0,5	90,30 €
EASK 21.3	500/5A	10VA	KI.0,5	91,50 €

Albert Unrecht – Industrievertretung Energieberatung

Ihr Partner für Blindstromkompensation, Energie-Management und Netzanalyse

Gionstr. 102 a
D-94036 Passau

Telefon: +49-851-81033
Telefax: +49-851-81034

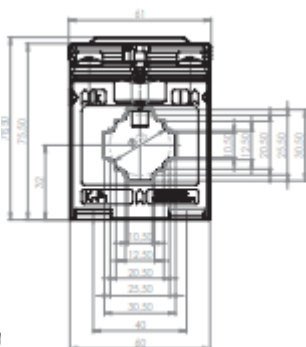
e-mail: info@ivu-unrecht.de
internet: www.ivu-unrecht.de
Ust.ID-Nr.: DE 130 939 921

Sparkasse Passau
IBAN: DE7974050000240614222
BIC/SWIFT: BYLADEM1PAS

PREISINFORMATION BEGLAUBIGTE STROMWANDLER 01.10.2022

Alle Preise zzgl. Prüfen nach dem Konformitätsbewertungs-Verfahren und Konformitätsbescheinigung mit Messwerten. Siehe Seite 5

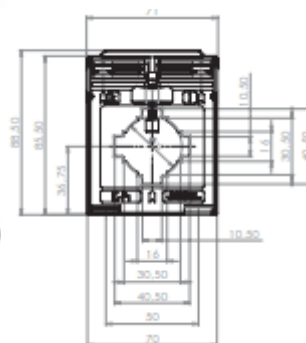
Typenreihe EASK 31.3



Schiene 1	30 x 10 mm
Schiene 2	2 x 20 x 10 mm
Rundleiter	26 mm
Baubreite	61 mm
Bauhöhe	78,5 mm
Bautiefe gesamt	48 mm

EASK 31.3 100/5A 1,5VA Kl.0,5	127,00 €
EASK 31.3 100/5A 2,5VA Kl.0,5	154,30 €
EASK 31.3 150/5A 1,5VA Kl.0,5	93,80 €
EASK 31.3 150/5A 2,5VA Kl.0,5	102,70 €
EASK 31.3 200/5A 2,5VA Kl.0,5	93,80 €
EASK 31.3 200/5A 5VA Kl.0,5	134,90 €
EASK 31.3 250/5A 2,5VA Kl.0,5	84,90 €
EASK 31.3 250/5A 5VA Kl.0,5	93,80 €
EASK 31.3 300/5A 2,5VA Kl.0,5	90,20 €
EASK 31.3 300/5A 5VA Kl.0,5	91,50 €
EASK 31.3 400/5A 2,5VA Kl.0,5	90,20 €
EASK 31.3 400/5A 5VA Kl.0,5	87,70 €
EASK 31.3 500/5A 2,5VA Kl.0,5	90,20 €
EASK 31.3 500/5A 5VA Kl.0,5	90,20 €
EASK 31.3 600/5A 2,5VA Kl.0,5	90,20 €
EASK 31.3 600/5A 5VA Kl.0,5	90,20 €
EASK 31.3 750/5A 2,5VA Kl.0,5	90,20 €
EASK 31.3 750/5A 5VA Kl.0,5	90,20 €

Typenreihe EASK 41.4



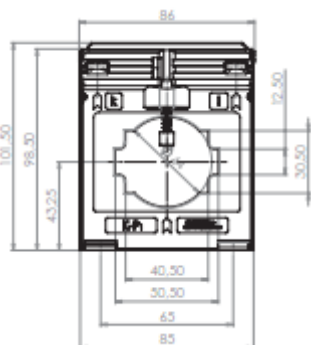
Schiene 1	40 x 10 mm
Schiene 2	2 x 30 x 5 mm
Rundleiter	32 mm
Baubreite	71 mm
Bauhöhe	88,5 mm
Bautiefe gesamt	58 mm

EASK 41.4 100/5A 1,5VA Kl.0,5	131,80 €
EASK 41.4 100/5A 2,5VA Kl.0,5	162,80 €
EASK 41.4 150/5A 1,5VA Kl.0,5	131,80 €
EASK 41.4 150/5A 2,5VA Kl.0,5	131,80 €
EASK 41.4 150/5A 5VA Kl.0,5	182,20 €
EASK 41.4 200/5A 1,5VA Kl.0,5	95,70 €
EASK 41.4 200/5A 2,5VA Kl.0,5	95,70 €
EASK 41.4 200/5A 5VA Kl.0,5	95,70 €
EASK 41.4 250/5A 2,5VA Kl.0,5	92,50 €
EASK 41.4 250/5A 5VA Kl.0,5	128,60 €
EASK 41.4 300/5A 2,5VA Kl.0,5	92,50 €
EASK 41.4 300/5A 5VA Kl.0,5	92,50 €
EASK 41.4 300/5A 10VA Kl.0,5	95,70 €
EASK 41.4 400/5A 2,5VA Kl.0,5	92,50 €
EASK 41.4 400/5A 5VA Kl.0,5	92,50 €
EASK 41.4 400/5A 10VA Kl.0,5	96,20 €
EASK 41.4 500/5A 5VA Kl.0,5	92,50 €
EASK 41.4 500/5A 10VA Kl.0,5	96,20 €
EASK 41.4 500/5A 15VA Kl.0,5	96,20 €
EASK 41.4 600/5A 5VA Kl.0,5	92,50 €
EASK 41.4 600/5A 10VA Kl.0,5	95,50 €
EASK 41.4 600/5A 15VA Kl.0,5	96,20 €
EASK 41.4 750/5A 10VA Kl.0,5	96,20 €
EASK 41.4 750/5A 15VA Kl.0,5	96,20 €

PREISINFORMATION BEGLAUBIGTE STROMWANDLER 01.10.2022

Alle Preise zzgl. Prüfen nach dem Konformitätsbewertungs-Verfahren und Konformitätsbescheinigung mit Messwerten. Siehe Seite 5

Typenreihe EASK 51.4



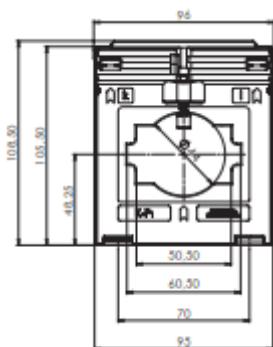
Schiene 1	50 x 12 mm
Schiene 2	2 x 40 x 10 mm
Rundleiter	44 mm
Baubreite	86 mm
Bauhöhe	101,5 mm
Bautiefe gesamt	58 mm

EASK 51.4 100/5A 1,5VA Kl.0,5	224,10 €
EASK 51.4 100/5A 2,5VA Kl.0,5	224,10 €
EASK 51.4 150/5A 1,5VA Kl.0,5	152,20 €
EASK 51.4 150/5A 2,5VA Kl.0,5	224,10 €
EASK 51.4 200/5A 1,5VA Kl.0,5	127,90 €
EASK 51.4 200/5A 2,5VA Kl.0,5	149,60 €
EASK 51.4 200/5A 5VA Kl.0,5	224,10 €
EASK 51.4 250/5A 1,5VA Kl.0,5	93,20 €
EASK 51.4 250/5A 2,5VA Kl.0,5	93,20 €
EASK 51.4 250/5A 5VA Kl.0,5	121,80 €
EASK 51.4 300/5A 2,5VA Kl.0,5	92,00 €
EASK 51.4 300/5A 5VA Kl.0,5	94,00 €
EASK 51.4 400/5A 2,5VA Kl.0,5	92,00 €
EASK 51.4 400/5A 5VA Kl.0,5	93,20 €
EASK 51.4 400/5A 10VA Kl.0,5	94,00 €
EASK 51.4 500/5A 2,5VA Kl.0,5	91,00 €
EASK 51.4 500/5A 5VA Kl.0,5	92,00 €
EASK 51.4 500/5A 10VA Kl.0,5	94,00 €
EASK 51.4 600/5A 2,5VA Kl.0,5	91,00 €
EASK 51.4 600/5A 5VA Kl.0,5	92,00 €
EASK 51.4 600/5A 10VA Kl.0,5	94,00 €
EASK 51.4 600/5A 15VA Kl.0,5	94,00 €
EASK 51.4 750/5A 2,5VA Kl.0,5	89,60 €
EASK 51.4 750/5A 5VA Kl.0,5	91,00 €
EASK 51.4 750/5A 10VA Kl.0,5	92,40 €
EASK 51.4 750/5A 15VA Kl.0,5	93,20 €
EASK 51.4 1000/5A 5VA Kl.0,5	89,90 €
EASK 51.4 1000/5A 10VA Kl.0,5	91,00 €

PREISINFORMATION BEGLAUBIGTE STROMWANDLER 01.10.2022

Alle Preise zzgl. Prüfen nach dem Konformitätsbewertungs-Verfahren und Konformitätsbescheinigung mit Messwerten. Siehe Seite 5

Typenreihe EASK 61.4



Schiene 1	60 x 10 mm
Schiene 2	2 x 50 x 10 mm
Rundleiter	44 mm
Baubreite	96 mm
Bauhöhe	108,5 mm
Bautiefe gesamt	58 mm

EASK 61.4 200/5A 1,5VA Kl.0,5	95,80 €
EASK 61.4 200/5A 2,5VA Kl.0,5	201,20 €
EASK 61.4 250/5A 1,5VA Kl.0,5	95,80 €
EASK 61.4 250/5A 2,5VA Kl.0,5	95,80 €
EASK 61.4 250/5A 5VA Kl.0,5	201,20 €
EASK 61.4 300/5A 1,5VA Kl.0,5	93,90 €
EASK 61.4 300/5A 2,5VA Kl.0,5	93,90 €
EASK 61.4 300/5A 5VA Kl.0,5	95,80 €
EASK 61.4 300/5A 10VA Kl.0,5	201,20 €
EASK 61.4 400/5A 2,5VA Kl.0,5	90,80 €
EASK 61.4 400/5A 5VA Kl.0,5	93,90 €
EASK 61.4 400/5A 10VA Kl.0,5	132,20 €
EASK 61.4 500/5A 2,5VA Kl.0,5	90,80 €
EASK 61.4 500/5A 5VA Kl.0,5	92,40 €
EASK 61.4 500/5A 10VA Kl.0,5	90,30 €
EASK 61.4 500/5A 15VA Kl.0,5	96,50 €
EASK 61.4 600/5A 2,5VA Kl.0,5	90,80 €
EASK 61.4 600/5A 5VA Kl.0,5	93,90 €
EASK 61.4 600/5A 10VA Kl.0,5	90,30 €
EASK 61.4 600/5A 15VA Kl.0,5	96,50 €
EASK 61.4 750/5A 2,5VA Kl.0,5	90,80 €
EASK 61.4 750/5A 5VA Kl.0,5	92,40 €
EASK 61.4 750/5A 10VA Kl.0,5	93,90 €
EASK 61.4 750/5A 15VA Kl.0,5	95,80 €
EASK 61.4 1000/5A 5VA Kl.0,5	90,80 €
EASK 61.4 1000/5A 10VA Kl.0,5	92,20 €
EASK 61.4 1000/5A 15VA Kl.0,5	100,90 €
EASK 61.4 1200/5A 2,5VA Kl.0,5	90,80 €
EASK 61.4 1200/5A 5VA Kl.0,5	90,80 €
EASK 61.4 1200/5A 10VA Kl.0,5	92,20 €
EASK 61.4 1200/5A 15VA Kl.0,5	100,90 €
EASK 61.4 1250/5A 5VA Kl.0,5	90,80 €
EASK 61.4 1250/5A 10VA Kl.0,5	90,80 €
EASK 61.4 1250/5A 15VA Kl.0,5	92,20 €
EASK 61.4 1250/5A 30VA Kl.0,5	100,90 €
EASK 61.4 1500/5A 5VA Kl.0,5	90,80 €
EASK 61.4 1500/5A 10VA Kl.0,5	90,80 €
EASK 61.4 1500/5A 15VA Kl.0,5	92,20 €
EASK 61.4 1500/5A 30VA Kl.0,5	100,90 €

PREISINFORMATION BEGLAUBIGTE STROMWANDLER 01.10.2022

Alle Preise zzgl. Prüfen nach dem Konformitätsbewertungs-Verfahren und Konformitätsbescheinigung mit Messwerten. Siehe Seite 5

Prüfung der Wandler

Prüfen nach dem Konformitätsbewertungs-Verfahren

bis 500A

48,50 € /Wandler

500 - 1000A

78,00 € / Wandler

Konformitätsbescheinigung mit Angabe von Messwerten

37,75 € / Wandler